



Volvo Trucks. Driving Progress

# VOLVO FH

PREGLED PROIZVODA



VOLVO FH

# Vrhunsko iskustvo prijevoza na velike udaljenosti.

**PUNO ŽIVOTNOG PROSTORA.**  
Za ugodan život na cesti.

**POBOLJŠANA AERODINAMIKA.**  
Obliji oblici i manji zazori.

**POBOLJŠANA IZOLACIJA KABINE.**  
Za ugodnu klimu u kabini.

**PREPOZNAVANJE PROMETNIH ZNAKOVA.**  
Ostanite unutar ograničenja.

**I-SEE.**  
Poznaje svako brdo kako bi uštedio gorivo.



**GLOBETROTTER**

**REGULACIJA BRZINE NIZBRDO.**

Primarno koristi pomoćne kočnice kako bi smanjila brzinu.

**PRILAGODLJIVA REGULACIJA BRZINE SA SUSTAVOM STANIKRENI.**

Za opuštenu vožnju, čak i u gustom prometu.

**SUSTAVI POTPORE VOZAČU.**

Sigurnosna potpora po potrebi.

**UČINKOVITI POGONSKI SKLOPOVI.**

Iskorištavaju vaše gorivo na najbolji način.

**UVIJEK POVEZAN.**

Daljinski komunicira sa servisnom radionicom.

**MOTORNA KOČNICA I HIDRAULIČKI RETARDER.**

Čuva kočnice kotača.

**I-SHIFT DVOSTRUKA SPOJKA.**

Glatko ubrzanje bez prekida u isporuci snage.

**VOLVO DINAMIČKO UPRAVLJANJE.**

Stabilnost, kontrola i manje naprezanja.

**UČINKOVITE OSOVINE.**

Savršeno prikladni za široki raspon primjena.

# Vanjske značajke.

**NISKA SPAVAĆA KABINA.**

Opcija s dodatnom zaštitom krova kabine.

**ROBUSTAN KROVNI PROZOR.**

Za uporabu u teškim uvjetima.

**DOSTUPNA JE XXL KABINA.**

Izvršna udobnost boravka.

**KAMERA SUVOZAČEVOG KUTA.**

Pokriva područja u blizini kamiona.

**IZVRSNA VIDLJIVOST.**

Velika površina prozora i niska linija vrata.

**JEDNOSTAVAN ULAZ I IZLAZ.**

Poboljšane ergonomske stepenice.

**DALJINSKO UPRAVLJANJE.**

Koristi Volvo dinamičko upravljanje za upravljanje kamionom izvan kabine.





**NOVI METALNI ZNAK VOLVO.**  
Za legendaran izgled.

**TVORNIČKI OSLIKANA PREDNJA MASKA.**  
Odgovara tvorničkoj boji nadgradnje kabine.

**POBOLJŠANA PREDNJA SVJETLA.**  
Odaberite između LED ili halogenih.

**PRILAGODLJIVA DUGA SVJETLA.**  
LED prednja svjetla koja prilagođavaju dugu svjetlost prometnom okruženju.

**VIŠE OPTEREĆENJA NA OSOVINAMA.**  
Osovine sa zračnim ovjesom mogu podnijeti do 10 tona.

**OSOVINE PREMA VAŠIM POTREBAMA.**  
Dvije do pet osovina, jedna ili dvije pogonske.



# Razine vanjske opreme.

*Odaberite između četiri različite vanjske opreme i stotinama boja prema vašem ukusu i vašim praktičnim potrebama. Da biste u potpunosti istražili različite razine vanjske opreme, koristite Volvo Truck Builder na stranici [www.volvotrucks.hr](http://www.volvotrucks.hr)*



**OSNOVNA OPREMA.** Ova razina opreme ima crnu prednju masku i "thunder" sivi branik, retrovizore i druge detalje. Samo je nadgradnja kabine obojana.



**OSNOVNA S OTPORNOM PREDNJOM OPREMOM.** Branik za teške radove. Crna prednja maska i "thunder" sivi branik, retrovizori i drugi detalji. Samo je nadgradnja kabine obojana.



**POBOLJŠANA OPREMA.** Prednja maska obojena u boju nadgradnje kabine, aluminijski detalji na stepenicama. Branici i retrovizori su "thunder" sivi.



**NAJVIŠA RAZINA OPREME.** Prednja maska, branici, retrovizori itd. Sve je obojeno u boju nadgradnje kabine. Aluminijski detalji na stepenicama.

# Unutarnje značajke.

**TRI RAZINE OPREME.**  
Za vaše potrebe.

**VOLAN.**  
Sa ili bez kože.

**PODESIVI VOLAN S PODESIVIM  
STUPOM VOLANA.**  
Pronađite savršen položaj za vožnju.

**KOMANDE NA VOLANU.**  
Olakšava držanje ruku na volanu i očiju  
na cesti.

**NISKA LINIJA VRATA.**  
Poboljšava vidljivost.

**LUKSUZNO VOZAČKO SJEDALO.**  
Uvijek udobno sjedite.





**DIGITALNI ZASLON NA PLOČI  
S INSTRUMENTIMA.**

Potpuno dinamičan i prikazuje  
informacije na temelju situacije u vožnji.

**DEVET-INČNI BOČNI PRIKAZ.**

Upravljaite medijima, kamerama i funkcijama  
kamiona.

**TRI USB PRIKLJUČKA.**

Bolje mogućnosti povezivanja i punjenja.

**PLOČA KONTROLE PROKLIZAVANJA.**

Intuitivna kontrola trakcije s izvrsnim  
povratnim informacijama na zaslonu  
kombiniranog instrumenta.

**INTEGRIRANO HLAĐENJE U MIROVANJU  
KAO OPCIJA.**

Uvijek ugodna klima.

**POBOLJŠANA RUČICA MJENJAČA.**

Integrirana i s poboljšanom ergonomijom.



# Razine unutarnje opreme.

*Odaberite između tri razine udobnosti: robusne, dinamične i progresivne - pogledajte opis u nastavku. Povrh svega toga možete birati iz široke palete boja. Pronaći ćete svoj stil.*

*Da biste u potpunosti istražili različite razine unutarnje opreme, koristite Volvo Truck Builder na stranici [www.volvotrucks.hr](http://www.volvotrucks.hr)*



**ROBUSNA OPREMA.** Vinilne presvlake, crni gumeni tepisi, dekor obloge s prekrizanim linijama i plave metalik obloge.



**DINAMIČNA OPREMA.** Presvlake od tkanine. Crni gumeni tepisi, dekor obloge s prekrizanim linijama i plave metalik obloge.



**PROGRESIVNA OPREMA.** Plišane ili kožne presvlake. Crni gumeni tepisi, crne dekor obloge boje "Dark Skylark" i obloge boje "Satin Chrome".

# Specifikacije kabina.

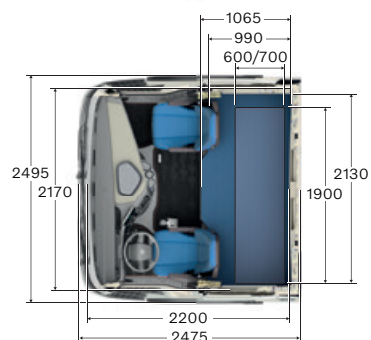
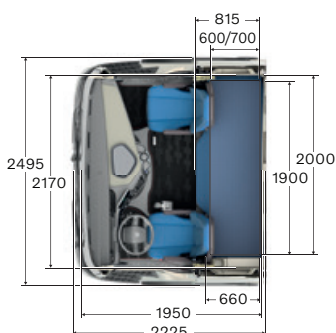
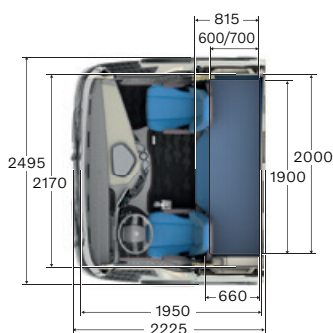
KABINA GLOBETROTTER



KABINA GLOBETROTTER XL



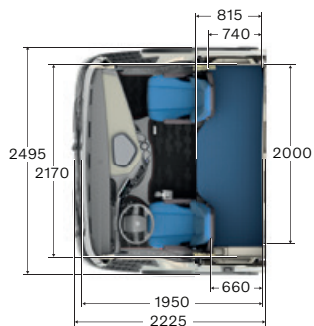
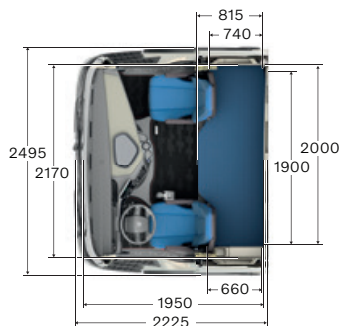
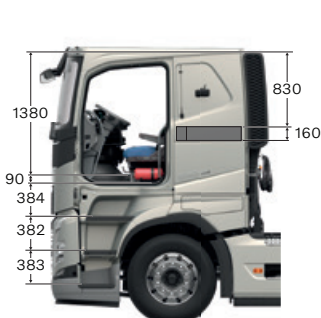
KABINA GLOBETROTTER XXL



SPAVAĆA KABINA



NISKA SPAVAĆA KABINA





# Šasija.



**POVEZANA KAROSERIJSKA OPREMA.**

Učinkovita uporaba kapaciteta karoserije.

**LAGANA ŠASIJA.**

Za veći koristan teret.

**PRAĆENJE TLAKA U GUMAMA.**

Manja potrošnja goriva i manje trošenje guma uz pravi tlak.

**POVEĆANI KUTOVI SKRETANJA.**

Poboljšana upravljivost i manje trošenje guma.

**OLAKŠANA MONTAŽA KAROSERIJSKE OPREME.**

Izrađen kako treba u tvornici.

**DO OSAM KAMERA.**

Optimiziran pogled oko kamiona za svaku primjenu.

**SUSTAV S DVOSTRUKIM AKUMULATOROM.**

Snaga za opremu u kabini i sposobnost pokretanja.

**AGM AKUMULATOR.**

Poboljšane performanse akumulatora.

**POKAZIVAČ OPTEREĆENJA.**

Korištenje u okviru granica.

**RETROVIZORSKA KAMERA.**

Za preciznost i sigurnost.

# Pogonski sklop.

## Motori

13 LITARA	Maks. snaga	Maks. okretni moment
D13K420 (309 kW)	420 KS na 1400-1800 o/min	2100 Nm na 860-1400 o/min
D13K460 (345 kW)	460 KS na 1400-1800 o/min	2300 Nm na 900-1400 o/min
D13K460TC (345 kW) I-Save	460 KS na 1250-1600 o/min	2600 Nm na 900-1300 o/min
D13K500 (368 kW)	500 KS na 1530-1800 o/min	2500 Nm na 980-1270 o/min
D13K500TC (368 kW) I-Save	500 KS na 1250-1600 o/min	2800 Nm na 900-1300 o/min
D13K540 (397 kW)	540 KS na 1460-1800 o/min	2600 Nm na 1000-1460 o/min
G13C420 (309 kW) na plinski pogon	420 KS na 1400-1800 o/min	2100 Nm na 1000-1400 o/min
G13C460 (338 kW) na plinski pogon	460 KS na 1700-1800 o/min	2300 Nm na 1050-1400 o/min

## Mjenjači

### I-SHIFT

12-brzinski mjenjač s automatskim i ručnim režimom rada. Verzija sa sporim stupnjem prijenosa olakšava upravljanje uz kombiniranu bruto težinu (GCW) od najviše 325 tona. Verzija s dvostrukom spojkom (SPO2812) omogućuje brzo, neprimjetno i ugodno prebacivanje stupnjeva prijenosa.

Tip	Najviši stupanj prijenosa	Zakretni moment motora (Nm)	Za kombinirane bruto težine (tone)
AT2412F	Izravni	2400	44
AT2612F	Izravni	2600	100
ATO2612F	Overdrive	2600	100
AT2812F	Izravni	2800	60
ATO3112F	Overdrive	3150	100
SPO2812 dvostruka spojka	Overdrive	2800	80

Neka prikazana ili spomenuta oprema može biti raspoloživa samo kao opcija ili dodatna oprema i može se razlikovati od države do države sukladno lokalnim zakonima. Vaš distributer proizvoda Volvo rado će vam dati detaljnije informacije. Boje se mogu ponešto razlikovati zbog ograničenja koja nameće tisak. Zadržavamo pravo na izmjene specifikacija proizvoda bez prethodne najave.

Saznajte više i izradite svoj novi kamion na [volvotrucks.com](http://volvotrucks.com)



**VOLVO**

Volvo Truck Corporation  
[volvotrucks.com](http://volvotrucks.com)