



Volvo Trucks. Driving Progress

VOLVO FMX

PREGLED PROIZVODA



VOLVO FMX

Napravljen za vaše izazove.

**SUSTAV STRAŽNJIH KOTAČA
S OPTEREĆENJEM DO 38 TONA.**
Upravljanje velikim korisnim nosivostima.

UČINKOVITE OSOVINE.
Savršeno prikladni za široki raspon
primjena.



PROSTRANA KABINA.

Do 1 m³ više unutarnjeg prostora.

POKAZIVAČ OPTEREĆENJA.

Korištenje u okviru granica.

I-SEE.

Poznaje svako brdo kako bi uštedio gorivo.

POBOLJŠANA AERODINAMIKA.

Obliji oblici i manji zazori.

UVIJEK POVEZAN.

Daljinski komunicira sa servisnom radionicom.

MOTORNA KOČNICA I HIDRAULIČKI RETARDER.

Čuva kočnice kotača.

VOLVO DINAMIČKO UPRAVLJANJE.

Stabilnost, kontrola i manje naprezanja.

DO 540 KS.

Snaga za teške zadatke.

I-SHIFT SA SPORIM STUPNJEM PRIJENOSA.

Izvršna sposobnost pokretanja i puna kontrola pri malim brzinama.

Vanjske značajke.



ROBUSTAN KROVNI PROZOR.

Za uporabu u teškim uvjetima.

ZAŠTITA KROVA KABINE.

Za teška okruženja.

**DOSTUPNE SU IZNIMNO NISKE
KABINE.**

Dnevna kabina ili spavaća kabina.

IZVRSNA VIDLJIVOST.

Velika površina prozora i niska linija vrata.

NOVI METALNI ZNAK VOLVO.

Za legendaran izgled.

KAMERA SUVOZAČEVOG KUTA.

Pokriva područja u blizini kamiona.

JEDNOSTAVAN ULAZ I IZLAZ.

Poboljšane ergonomske stepenice.

DALJINSKO UPRAVLJANJE.

Koristi Volvo dinamičko upravljanje za upravljanje kamionom izvan kabine.

**DOBRO ZAŠTIĆENA PREDNJA
SVJETLA.**

Spreman za uporabu u teškim uvjetima.

KUKA ZA VUČU.

Može vući do 32 tone.

ZAŠTITNA PLOČA.

Štiti karter ulja motora i ostale ključne dijelove.

BRANIK ZA TEŠKE RADOVE.

Napravljen je od čelika i spreman je za teške uvjete.

VIŠE OPTEREĆENJA NA OSOVINAMA.

Prednja osovina sa zračnim ovjesom može podnijeti do 10 tona.



Vanjska oprema.

Birajte između stotina boja prema vašem ukusu i praktičnim potrebama.

*Da biste u potpunost istražili različite vanjske dizajne,
koristite Volvo Truck Builder na stranici www.volvotrucks.hr*



OPREMA KAMIONA VOLVO FMX. Dolazi s crnom prednjom maskom i "thunder" sivim branikom, retrovizorima i drugim detaljima. Karoserija je jedina obojena.

Unutarnje značajke.

PODESIVI VOLAN S PODESIVIM STUPOM VOLANA.
Pronađite savršen položaj za vožnju.

KOMANDE NA VOLANU.
Olakšava držanje ruku na volanu i očiju na cesti.

NISKA LINIJA VRATA.
Poboljšava vidljivost.

LUKSUZNO VOZAČKO SJEDALO.
Uvijek udobno sjedite.



**DIGITALNI ZASLON NA PLOČI
S INSTRUMENTIMA.**

Potpuno dinamičan i prikazuje
informacije na temelju situacije u vožnji.

**BOČNI PRIKAZ OD DEVET INČA
KAO OPCIJA.**

Upravljajte medijima, kamerama i funkcijama
kamiona.

PLOČA KONTROLE PROKLIZAVANJA.

Intuitivna kontrola trakcije s izvrsnim
povratnim informacijama na zaslonu
kombiniranog instrumenta.

POBOLJŠANA RUČICA MJENJAČA.

Integrirana i s poboljšanom ergonomijom.



Razine unutarnje opreme.

Odaberite između tri razine udobnosti: robusne, dinamične i progresivne - pogledajte opis u nastavku. Povrh svega toga možete birati iz široke palete boja. Pronaći ćete svoj stil. Da biste u potpunosti istražili različite razine opreme unutrašnjosti, koristite Volvo Truck Builder na stranici www.volvotrucks.hr



ROBUSNA OPREMA. Vinilne presvlake. Crni gumeni tepisi.



DINAMIČNA OPREMA. Presvlake od tkanine. Crni gumeni tepisi.



PROGRESIVNA OPREMA. Plišane ili kožne presvlake. Crni gumeni tepisi.

Specifikacije kabina.

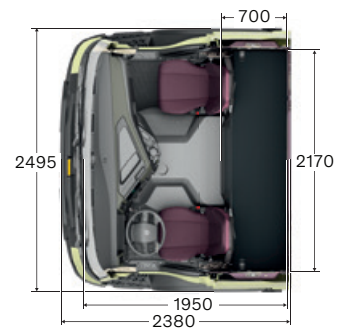
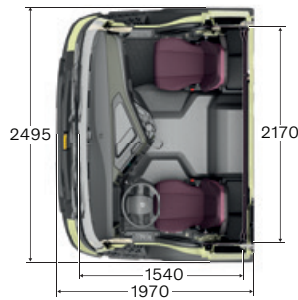
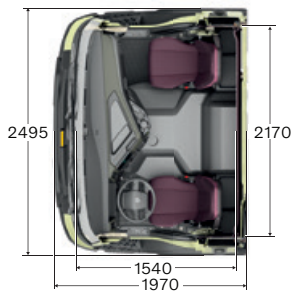
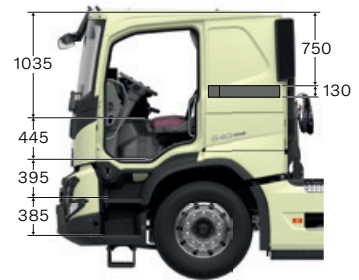
NISKA DNEVNA KABINA



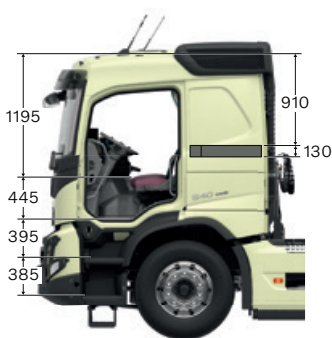
DNEVNA KABINA



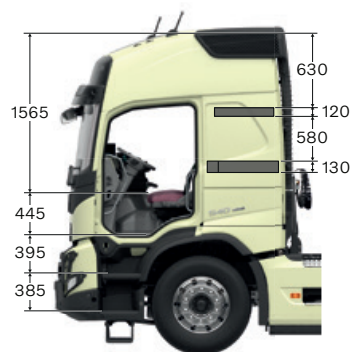
NISKA SPAVAĆA KABINA



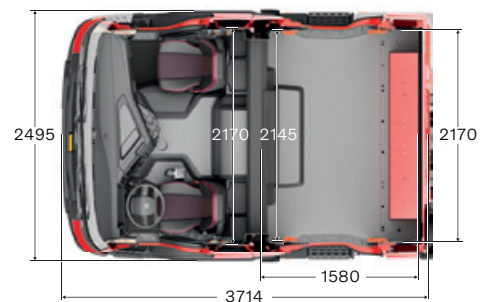
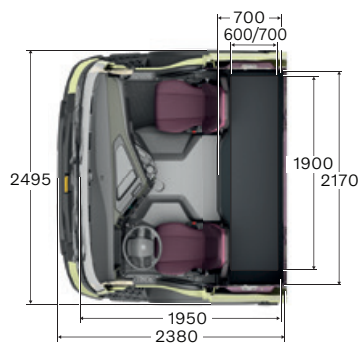
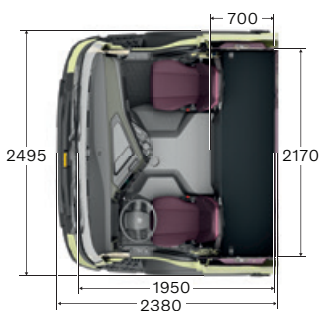
SPAVAĆA KABINA



KABINA GLOBETROTTER



DVOSTRUKA KABINA





Šasija.



DO OSAM KAMERA.

Optimiziran pogled oko kamiona za svaku primjenu.

POVEZANA KAROSERIJSKA OPREMA.

Učinkovita uporaba kapaciteta karoserije.

OLAKŠANA MONTAŽA KAROSERIJSKE OPREME.

Izrađen kako treba u tvornici.

POKAZIVAČ OPTEREĆENJA.

Korištenje u okviru granica.

SUSTAV STRAŽNJIH KOTAČA S OPTEREĆENJEM DO 38 TONA.

Za teške zadatke.

AGM AKUMULATOR.

Poboljšane performanse akumulatora.

EBS KAO STANDARDNA OPREMA NA BUBANJ KOČNICAMA.

Poboljšana preciznost kočenja.

RETROVIZORSKA KAMERA.

Za preciznost i sigurnost.

PRAĆENJE TLAKA U GUMAMA.

Manja potrošnja goriva i manje trošenje guma uz pravi tlak.

POVEĆANI KUTOVI SKRETANJA.

Poboljšana upravljivost i manje trošenje guma.

Pogonski sklop.

Motori

11 LITARA	Maks. snaga	Maks. okretni moment
D11K330 (245 kW)	330 KS na 1700-1800 o/min	1600 Nm na 950-1400 o/min
D11K380 (280 kW)	380 KS na 1700-1800 o/min	1800 Nm na 950-1400 o/min
D11K430 (317 kW)	430 KS na 1700-1800 o/min	2050 Nm na 1058-1400 o/min
D11K460 (339 kW)	460 KS na 1700-1800 o/min	2200 Nm na 1050-1400 o/min

13 LITARA	Maks. snaga	Maks. okretni moment
D13K420 (309 kW)	420 KS na 1400-1800 o/min	2100 Nm na 860-1400 o/min
D13K460 (345 kW)	460 KS na 1400-1800 o/min	2300 Nm na 900-1400 o/min
D13K500 (368 kW)	500 KS na 1530-1800 o/min	2500 Nm na 980-1270 o/min
D13K540 (397 kW)	540 KS na 1460-1800 o/min	2600 Nm na 1000-1460 o/min

Mjenjači

I-SHIFT

12-brzinski mjenjač s automatskim i ručnim režimom rada. Verzija sa sporim stupnjem prijenosa omogućava sporu vožnju s potpunom kontrolom snage.

Tip	Najviši stupanj prijenosa	Zakretni moment motora (Nm)	Za kombinirane bruto težine (tone)
AT2412F	Izravni	2400	44
AT2612F	Izravni	2600	100
ATO2612F	Overdrive	2600	100
SPO2812 dvostruka spojka	Overdrive	2800	80

Neka prikazana ili spomenuta oprema može biti raspoloživa samo kao opcija ili dodatna oprema i može se razlikovati od države do države sukladno lokalnim zakonima. Vaš distributer proizvoda Volvo rado će vam dati detaljnije informacije. Boje se mogu ponešto razlikovati zbog ograničenja koja nameće tisak. Zadržavamo pravo na izmjene specifikacija proizvoda bez prethodne najave.

Saznajte više i izradite svoj novi kamion na volvotrucks.com



VOLVO

Volvo Truck Corporation
volvotrucks.com